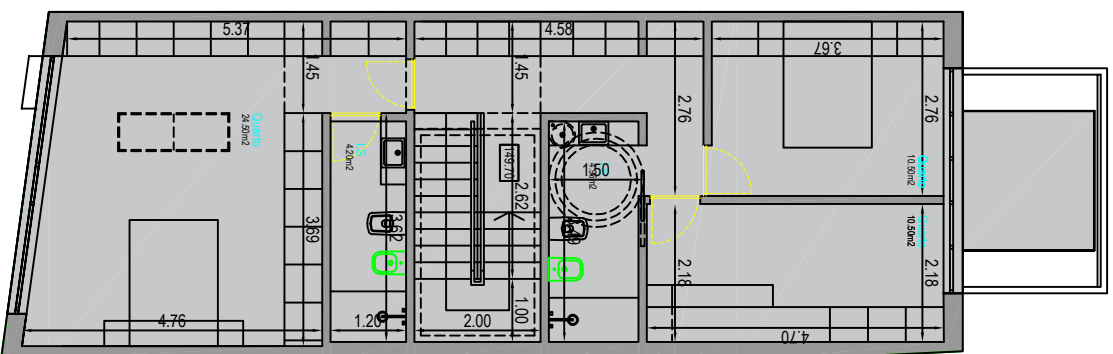
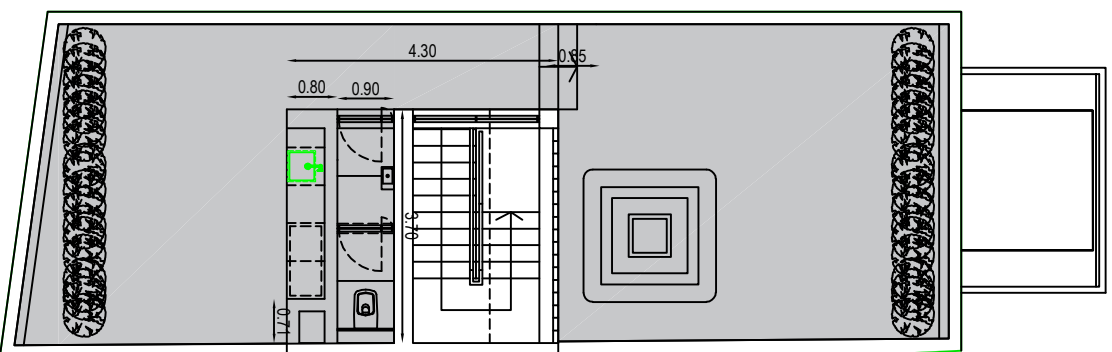


Piso 2



Piso 3



Cobertura

- Fração A- T2
- Fração B- T3